

KENWOOD

SMART RADIO HIFI SYSTEM

CR-ST700SCD

BRUGSVEJLEDNING

JVCKENWOOD Corporation

DANSK

Indholdsfortegnelse

Indhold	Side
1. Før tænding af spændingsforsyning / sikkerhedsråd	3
2. Ibrugtagning	6
3. Komponenter og funktioner	7
4. Internetradio	11
5. Podcasts	12
6. Spotify	14
7. Amazon Music	14
8. Deezer	15
9. CD-afspiller	15
10. USB-afspiller	16
11. Digitalradio DAB+	17
12. FM-radio	18
13. BLUETOOTH Audio	19
14. Analoge tilslutninger	20
15. Sleep	20
16. Vækur	21
17. Systemopsætning	22
18. Tidsindstillinger	24
19. Sprog	25
20. Gendan fabriksindstillinger	25
21. Softwareopdatering	25
22. Opsætningsguide	25
23. Information	25
24. Privacy policy	26
25. Baggrundslæs	26
26. Undok - styring via app	26
27. Afhjælpning af fejl	27
28. Vedligeholdelse og pleje	27
29. Bortskaffelse	29
30. Tekniske data	30
31. Garanti	31

1. Før spændingsforsyningen tændes

VIGTIGE SIKKERHEDSRÅD

Bemærk: Læs denne side nøje igennem for at sikre en sikker drift af produktet.

Læs henvisningerne opmærksomt igennem!

- Overhold alle sikkerheds- og brugsanvisninger, før dette produkt tages i brug.

Opbevar henvisningerne nøje!

- Du bør opbevare sikkerheds- og brugsanvisningerne til senere brug.

Læs og overhold alle advarsler!

- Du bør overholde alle advarsler, der er angivet på produktet og i brugsvejledningen, nøje.

Rengør kun med en tør klud!

- Træk strømadapteren til dette produkt ud af stikdåsen, før dette produkt rengøres. Brug aldrig flydende rengøringsmidler eller rengøringsprays. Rengør kun med en let fugtet klud.

Tilbehør

- Brug kun tilbehøret, der er angivet af producenten.

Brug ikke dette produkt i nærheden af vand

- Produktet må aldrig udsættes for vanddråber eller vandstænk – som f.eks. opstår i nærheden af et badekar, en vaskekumme, en køkkenvask, en vaskemaskine, i et fugtigt kælderrum eller i nærheden af en swimmingpool osv. Stil aldrig beholdere, der er fyldt med væske, som f.eks. blomstervaser, på produktet.

Ventilation

- Slidser og åbninger i huset bruges til at ventilere produktet for at sikre en pålidelig drift af produktet og for at beskytte produktet mod overophedning og en mulig selvantændelse. Bloker ikke ventilationsåbningerne. Installer produktet iht. producentens oplysninger. Bloker aldrig ventilationsåbningerne ved at stille produktet på en seng, en sofa, et tæppe eller et lignende underlag. Dette produkt bør ikke indbygges i en bogreol eller i et indbygget skab, hvis der ikke sørges for tilstrækkelig udluftning.

Spændingsforsyning

- Dette produkt må kun forbindes med netspændingen via den medleverede strømadapter. Brug udelukkende strømadapteren til Smart Radio CR-ST700SCD. Vær især opmærksom på, at den lokale netspænding stemmer overens med oplysningerne på strømadapteren. Hvis du ikke er sikker på, hvilken form for spændingsforsyning der er i boligen, kontaktes en specialforhandler eller den lokale energiforsyningsvirksomhed.

Strømadapter

- Sørg for, at man hverken kan snuble over kablet, eller at det klemmes af i umiddelbar nærhed af en stikdåse, eller også yderligere stikdåser. Også ved udgangen ud af strømadapteren må kablet under ingen omstændigheder klemmes.

Uvejr

- Produktet skal afbrydes fra nettet, hvis det er uvejr, og hvis det ikke bruges i længere tid.

Overbelastning

- Overbelast aldrig stikdåser, forlængerledninger eller multistikdåser, da der ellers er fare for brand eller elektrisk stød.

Indtrængning af fremmed materiale og væske

- Kontroller, at fremmede materialer eller væske aldrig trænger ind gennem ventilationsåbninger i dette produkt, da dette ellers kan føre til kontakt med spændingsførende dele eller til kortslutning med den brand eller det elektriske stød, der opstår i denne forbindelse. Spild aldrig nogen form for væske på dette produkt.

Vedligeholdelse

- Forsøg aldrig selv at vedligeholde dette produkt, da spændingsførende dele kan komme til syne gennem åbningerne eller ved at fjerne afdækninger, da en berøring af disse er en farekilde. Lad altid vedligeholdelsesarbejde blive udført af kvalificeret kundeservicepersonale.

Beskadigelser, der kræver en reparation

- Vedligeholdelses- og reparationsarbejde må kun udføres af en kvalificeret kundeservice. Vedligeholdelse/reparation kræves, hvis produktet er blevet beskadiget (f.eks. strømadapteren), hvis væske er løbet ind i produktet, hvis genstande er trængt ind i produktet, hvis produktet var udsat for regn eller fugtighed, hvis det ikke mere fungerer, som det skal, eller hvis det er faldet ned.

Reserve dele

- Er der behov for reservedele, skal det kontrolleres, at kundeserviceteknikeren bruger reservedele, der er foreskrevet af producenten, eller at de har de samme egenskaber som de originale dele. Ikke godkendte reservedele kan føre til brand, elektrisk stød eller andre uheld.

Sikkerhedskontrol

- Når vedligeholdelses- eller reparationsarbejdet er gennemført på dette produkt, skal du bede kundeserviceteknikeren om at gennemføre en sikkerhedskontrol for at finde ud af, om produktet er i korrekt driftstilstand.

Varme

- Installer ikke produktet i nærheden af varme overflader som f.eks. radiatorer, varmluftblæsere, ovne eller andre produkter (inkl. forstærkere), der kan blive varme. Stil aldrig genstande med åbne flammer som f.eks. stearinlys eller lanterner på eller i nærheden af produktet. De installerede batterier må ikke udsættes for høj varme som f.eks. direkte sollys, brand el. lign.

Batterier

- Bruges radioen ikke en måned eller i længere tid, tages batterierne ud af batterirummet på fjernbetjeningen, så de ikke løber ud. Bortskaf udløbende batterier korrekt med det samme iht. alle relevante forskrifter iht. loven. Udløbende batterier kan føre til kvæstelser og beskadige produktet. Kombiner aldrig batterier af forskellige typer eller gamle og nye batterier.

For at minimere risikoen for elektrisk stød, brand osv.

- fjernes hverken skruer, afdækninger eller husdele.
 - tændeknapen afbryder i ingen position strømtilførslen helt.
- Produktet afbrydes komplet fra strømmen ved at trække strømadapteren ud af stikdåsen.

Risici i forbindelse med høje lydstyrker

- Mulige høreskader forebygges ved at undgå høj lydstyrke i længere tid.

Dette gælder især, hvis der bruges hovedtelefoner.

Netværksforbindelse

- Sikr, at firewall-funktionen er aktiveret i dit netværksadgangspunkt (router). Læs mere herom i brugsvejledningen til routeren.
- Ønsker du ikke at klargøre nogen netværksforbindelse, skal du ikke gennemføre klargøringsassistenten.

Fjernbetjening

- Udsættes fjernbetjeningssensoren for direkte sollys eller lys fra høffrekvente lysstofrør, kan dette føre til fejlfunktioner. I sådanne tilfælde bør systemet opstilles et andet sted for at undgå sådanne fejlfunktioner.
- De medleverede batterier er beregnet til funktionskontrol og kan have en begrænset levetid. Reduceres fjernbetjeningens rækkevidde, erstattes de gamle batterier af nye.

Forsigtig!

Eksplosionsfare

- hvis der sættes batterier af en forkert type i;
- under ekstremt høje eller lave temperaturer, som et batteri kan udsættes for under brug, opbevaring eller transport;
- under lavt lufttryk i stor højde;
- hvis et batteri bortskaffes ved at smide det i ild eller en varm ovn;
- hvis et batteri klemmes eller skæres mekanisk;
- hvis et batteri efterlades i omgivelser med ekstremt høje temperaturer eller med et ekstremt lavt lufttryk, hvilket kan føre til eksplosion eller udsivning af brændbare væsker eller gasser.

Automatisk energisparefunktion

Modellen er udstyret med en automatisk energisparefunktion. Denne stiller produktet på standby i løbet af 15 minutter, hvis afspilningen har en meget lav lydstyrke, eller radioen er stillet på mute. Denne indstilling kan ikke ændres.

Bemærk Står radioen på standby, eller afspilles der ingen USB-filer, trækkes USB-stikket ud for at reducere strømforbruget.

VIGTIGT FOR LASER-PRODUKTER

1. LASER-PRODUKT FRA KLASSE 1
2. FORSIGTIG: Åbn ikke huset. Produktet indeholder ingen dele, der kan vedligeholdes af brugeren; vedligeholdelser må kun gennemføres af kvalificeret, autoriseret personale.

EU-overensstemmelseserklæring

Hermed erklærer JVCKENWOOD Corporation, at radioanlægstypen CR-ST700SCD overholder direktivet 2014/53/EU. Den fuldstændige tekst i EU-overensstemmelseserklæringen står til rådighed under følgende internetadresse:

<http://www.kenwood.com/euukdoc/>

Producent:

JVCKENWOOD Corporation
3-12, Moriyacho, Kanagawa-ku, Yokohama-shi, Kanagawa 221-0022, JAPAN

EU-kontaktadresse:

JVCKENWOOD Europe B.V.
Remdementsweg 20 B-9, NL 3641 SL Mijdrecht, THE NETHERLANDS



UK-kontaktadresse:

JVCKENWOOD U.K. Limited
First Floor, Gleneagles, The Belfry, Colonial Way, Watford, Hertfordshire WD24 4WH
UNITED KINGDOM



Bluetooth®-ordmærket og logoerne er registrerede varemærker fra BLUETOOTH SIG Inc., og enhver form for brug af disse mærker fra JVCKENWOOD Corporations side baserer på licens. Andre mærker og handelsnavne ejes af de pågældende ejere.

På grund af 5 Ghz-frekvensområdet for det indbyggede WLAN-modul kan de kun bruges i bygninger i følgende lande.											
AT	BE	BG	CZ	DK	EE	FR	DE	IS	IE	IT	UK
EL	ES	CY	LV	LI	LT	LU	HU	MT	NL	NO	
PL	PT	RO	SL	SK	TR	FI	SE	CH	UK (NI)	HR	
AT = Østrig, BE = Belgien, BG = Bulgarien, CZ = Tjekkiet, DK = Danmark, EE = Estland, FR = Frankrig, DE = Tyskland, IS = Island, IE = Irland, IT = Italien, EL = Grækenland, ES = Spanien, CY = Cypern, LV = Letland, LT = Litauen, LU = Luxembourg, HU = Ungarn, MT = Malta, NL = Nederlandene, NO = Norge, PL = Polen, PT = Portugal, RO = Rumænien, SL = Slovenien, SK = Slovakiet, TR = Tyrkiet, FI = Finland, SE = Sverige, CH = Schweiz, UK(NI) = Nordirland, HR = Kroatien											UK = Forenet kongerige

2. Ibrugtagning

2.1 Udpakning

Pak produktet forsigtigt ud og kontroller, at der ikke mangler tilbehørsdele:

- Infrarød fjernbetjening
- Strømadapter
- Brugsvejledning
- 2 x batteri AAA/LR03
- Audiokabel 1,5 meter - 3,5 mm fonostik

2.2 Tilslutning

- Forbind strømadapteren med radioen og stikdåsen.
- Åbn batterirummet i fjernbetjeningen og sæt batterierne i, så polerne vender rigtigt. Den fastlagte polaritet (+/-) er markeret i batterirummet.

2.3 DAB+ / FM teleskopantenne

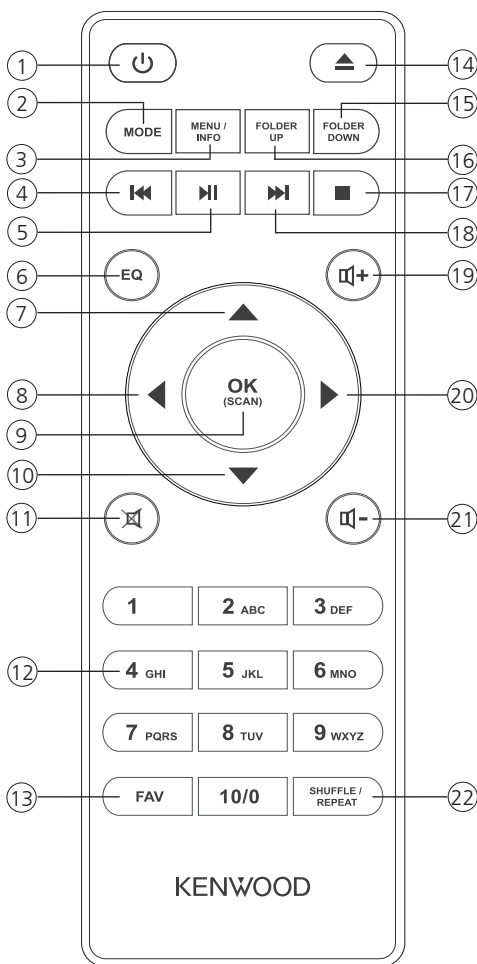
1. Åbn forsigtigt antennen på den venstre del af huset.
2. Drej antennen opad og træk alle elementerne helt ud.
3. Juster antennen for at få den bedste modtagning.

2.4 Netværksforbindelse

Radioen skal integreres i et netværk for at kunne modtage internetradio. Routeren skal være tændt, og der skal være en internetforbindelse. Sikr, at WLAN-forbindelsen til routeren er aktiveret. Læs mere herom også i brugsvejledningen til routeren.

3. Komponenter og funktioner

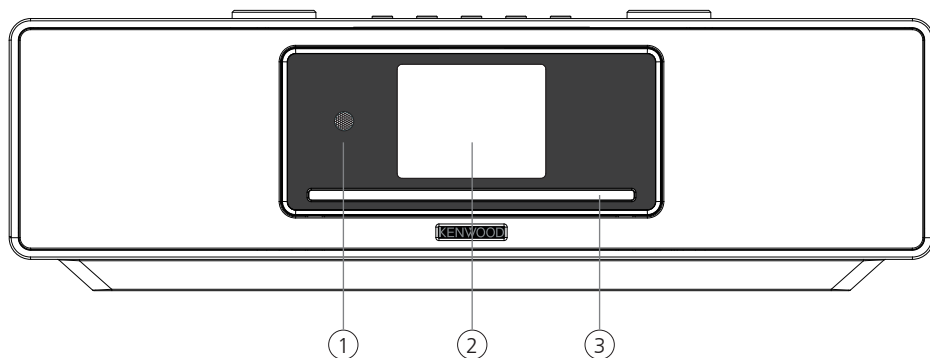
3.1 Fjernbetjening



- 1 Standby On/Off
- 2 Mode
- 3 Menu / Info
- 4 Titelspring/titelsøgning tilbage
- 5 Afspilning/pause
- 6 Equalizer-forindstilling vælges
- 7 Op; FM: Frekvens indstilles
- 8 Venstre; trin tilbage
- 9 Indtastning bekræftes; FM: Søgning; afspilning: Diashow i fuldskrærm
- 10 Ned; FM: Frekvens indstilles
- 11 Mutefunktion on/off (mute)
- 12 Taltaster 0 - 10
- 13 Presethukommelse (favoritter)
- 14 CD kastes ud (eject)
- 15 Tidligere mappe
- 16 Næste mappe
- 17 Afspilning stoppes
- 18 Titelspring/titelsøgning frem
- 19 Lydstyrke øges
- 20 Højre; trin fremad
- 21 Lydstyrke reduceres
- 22 Musik: Tilfældigheds-/gentagelsesfunktion

3.2 Visning af produktet

Forside

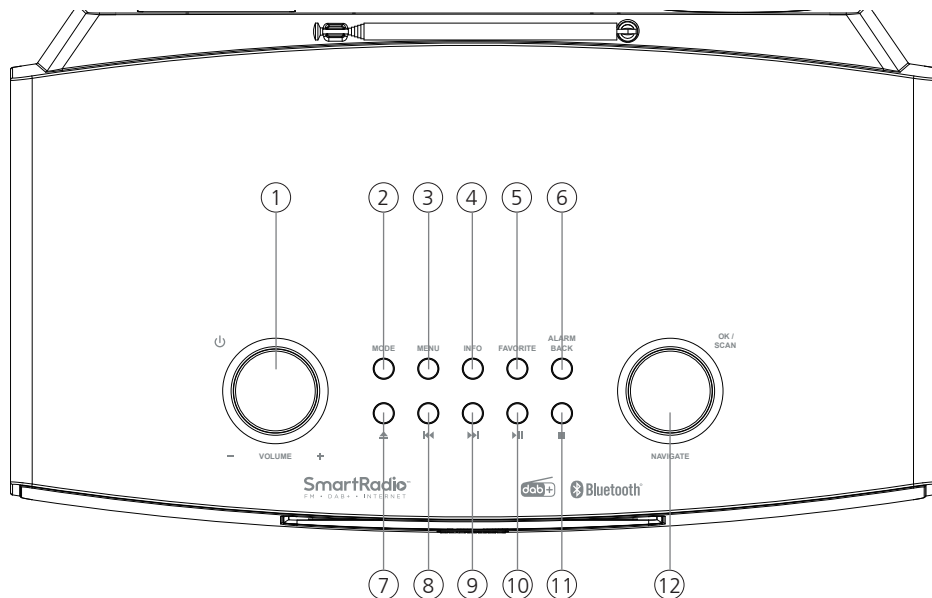


1 - Infrarød-modtager

2 - TFT-farvedisplay

3 - CD-drev

Top



1 - Standby / lydstyrke

2 - Mode

3 - Menu Taste

4 - INFO Taste

5 - Favoritter (lagerpladser)

6 - Vækur / Tilbage

7 - CD-udkast (eject)

8 - Titelspring / -søgning tilbage

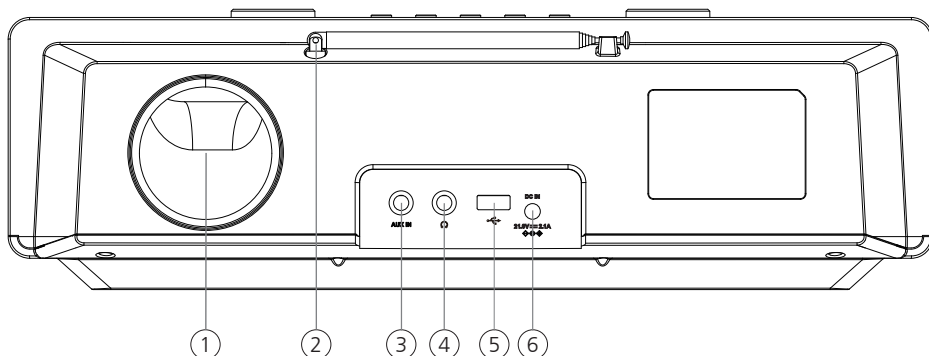
9 - Titelspring / -søgning frem

10 - Afspilning/pause

11 - Afspilning stoppes

12 - Vælg / bekræfte

Bagside



1 - Basrefleks-lbning

2 - Teleskop-antenne

3 - AUX-indgang

4 - Hovedtelefon-tilslutning

5 - USB-tilslutning

6 - Tilslutning strfmadapter

3.3 Tænding / slukning (standby)

Tryk på **<Standby>** tasten på fjernbetjeningen eller på produktet for at tænde for radioen. Tryk på tasten igen for at flytte produktet til standby-funktionen. Det slukkes helt ved at afbryde for strmforsyningen.

3.4 Navigering i menuerne

Tryk på tasterne **<Op/Ned/Venstre/Hjre>** på fjernbetjeningen for at navigere i menuerne. Et tryk på tasten **<OK>** bekræfter det valgte. Disse betjeningstrin kan også foretages på produktet med regulatoren **<NAVIGATE>**. Ved at dreje på regulatoren navigeres gennem menuerne, et menupunkt bekræftes ved at trykke på regulatoren.

3.5 Indtastning af passwords, søgetekster osv.

Vælg med **<Op/Ned/Venstre/hjre>** de pågældende tal og/eller bogstaver enkeltvis og bekræft det pågældende valg ved at trykke på **<OK>**. En forkert indtastning korrigeres ved at springe til feltet **<BKSP>** og bekræfte med tasten **<OK>** på fjernbetjeningen. Derved slettes den sidste indtastning. Brug feltet **„ANNULLER“** for at afbryde indtastningen helt. Når udvalget er færdigt, naviger da til feltet **„OK“** og bekræft det valgte ved at trykke på tasten **<OK>**. Tasten **<INFO>** fungerer som hotkey til at skifte mellem tal/bogstaver og **<BKSP>**.

3.6 Tilpasning af lydstyrke og „Mute“

Tryk på tasterne **<Hjere>** og **<Lavere>** på fjernbetjeningen eller drej på **<VOLUME>** regulatoren på produktet for at tilpasse lydstyrken. Med et tryk på tasten **<Mute>** bliver radioen stum (mute). Et yderligere tryk på tasten genopretter den oprindelige lydstyrke.

3.7 Yderligere informationer

Yderligere informationer kan vises ved at trykke flere gange på tasten <INFO>, afhængigt af kilde og sender:

- Beskrivelse
- Navn på sender, aktuelt program, indhold, temaer osv.
- Genre
- Senderens programstil (genre) vises.
- Signalniveau og signalfejl
- Bitrate
- Kanalinformation
- Aktuel dato og aktuelt klokkeslæt

I funktionerne „FM-radio“ og „Digitalradio DAB+“ står nederst til højre i displayet informationer om modtagningsstyrke, stereofunktion, RDS-signal (kun FM) og presetlagerplads til rådighed. Mangler den pågældende visning, står informationen ikke til rådighed.

3.8 Opsætningsguide

Under den første start startes klargøringsassistenten (Setup Wizard) automatisk.

Klargøringsassistenten udføres på engelsk.

Assistenten kan springes over og hentes frem igen på et senere tidspunkt på tysk.

3.9 Indstilling af menuprogram

Når produktet tages i brug første gang, vises alle disponible menuprogram. Med tasterne <OP/NED> vælges det ønskede sprog og med <OK> bekræftes det.

3.10 Start af Opsætningsguide

Til en nem og hurtig første ibrugtagning (indstilling af tid og dato, klargøring af internetforbindelse osv.) anbefales det at udføre klargøringsassistenten. Vælg „JA“. Ønsker du at springe over klargøringsassistenten, vælges „NEJ“.

Alle indstillinger, der gennemføres med klargøringsassistenten, kan senere også foretages enkeltvis med systemindstillingerne. Som alternativ kan klargøringsassistenten til enhver tid udføres igen. Vælg så „JA“ eller „NEJ“ for at udføre eller ikke udføre klargøringsassistenten automatisk, når radioen starter igen. Herefter befinder du dig i hovedmenuen.

- **Dato/tid**
12/24 timeformat
- **Auto-opdatér (tid & dato)**
Update af DAB eller FM (anbefalet)
Under den automatiske update via radionettet FM/DAB/DAB+ stilles klokkeslæt og dato til rådighed af radioselskaberne. Gennemføres en sammenligning på basis af disse kilder, indstilles klokkeslættet korrekt selv efter et strømsvigt. Således kan også indstillede væktider overholdes.
- **Opdatér fra netværk**
Vælges denne option, indstilles klokkeslæt og dato automatisk via internetforbindelsen. Desuden kan tidszonen og sommer-/vintertiden tilpasses.
- **Opdatér ikke**
Klokkeslæt og dato skal indstilles manuelt.
- **Hold netværksforbindelse**

I kapitel „Systemopsætning“ forklares netværkskonfigurationen noget mere detaljeret.

3.11 Hovedmenu

Hovedmenuen indeholder de forskellige audiokilder og indstillingsmuligheder:

- Internetradio
- Podcast
- Spotify
- Amazon Music
- Deezer
- Musikafspiller (USB)
- DAB
- FM
- CD
- Bluetooth
- Aux In
- Sleep
- Alamer
- Systemopsætning

Vælg audiokilden og tryk på tasten **<MENU>** på fjernbetjeningen eller på produktet og vælg „**Ho-vedmenu**“.

4. Internetradio

Internetradioen tilbyder et kæmpestort udvalg af meget forskellige tilbud fra hele verden. Stationerne kan selekteres på mange forskellige måder. Vælg i hovedmenuen kilden „**Internetradio**“.

4.1 Scanner

Med radioen kan der søges efter ønskede sendere på forskellige muligheder.

Naviger inden for menupunkterne og optioner. Når du har fundet den ønskede sender, bekræftes det valgte med tasten **<OK>**. Afspilningen af internetradio kan stoppes ved at trykke på tasten **<AFSPILNING/PAUSE>** på fjernbetjeningen. Et yderligere tryk på tasten lader senderen igen.

4.1.1 Søge efter lande og regioner

Sendere fra bestemte kontinenter, lande og regioner kan søges ved at trykke på tasten **<MENU>** på produktet eller ved at holde tasten **<MENU/INFO>** nede på fjernbetjeningen for at hente „**Stationsliste**“ frem. Bekræft det udvalgte. Vælg menuen „**Placering**“ for at vælge et land eller en region.

4.1.2 Søgning efter genres

Sendere med bestemte musikretninger eller temaer søges på følgende måde:

Tryk på tasten **<MENU>** på produktet eller hold tasten **<MENU/INFO>** nede på fjernbetjeningen for at hente „**Stationsliste**“ frem. Når det valgte er bekræftet, navigeres hen til menuen „**Udforsk**“. Efter bekræftelsen kan der foretages en yderligere indgrænsning på basis af sendernes oprindelse eller sprog.

4.1.3 Søgning efter navn

Kender du navnet på den ønskede sender, kan du søge målrettet efter den:

Tryk på tasten **<MENU>** på produktet eller hold tasten **<MENU/INFO>** nede på fjernbetjeningen for at hente „**Stationsliste**“ frem. Når det valgte er bekræftet, navigeres hen til menuen „**Søg**“. Indtast hele sendernavnet eller en del af det i indtastningsmasken og vælg feltet „**OK**“ for at starte søgningen. Herefter fremkommer en liste med alle sendere, hvis navne indeholder den søgte tekst.

4.1.4 Populære sendere

Et udvalg af de mest populære sendere fås på følgende måde:

Tryk på tasten **<MENU>** på produktet eller hold tasten **<MENU/INFO>** nede på fjernbetjeningen for at hente „**Stationsliste**” frem. Når det valgte er bekræftet, navigeres hen til menuen „**Populær**”, hvorefter den ønskede sender vælges.

4.1.5 Lokale sendere

Der søges målrettet efter sendere i det land, der ses i den aktuelle position i radioen, på følgende måde:

Tryk på tasten **<MENU>** på produktet eller hold tasten **<MENU/INFO>** nede på fjernbetjeningen for at hente „**Stationsliste**” frem. Når det valgte er bekræftet, navigeres til menuen med landenavnet på den aktuelle position (f.eks. „**Danmark**”).

I denne lokale afgrænsning kan der desuden søges efter genres, lokale eller populære sendere.

4.2 Favoritter (lagerpladser)

Dine yndlingssendere kan gemmes på 40 lagerpladser (favoritter). Disse favoritter kan efter behag udstyres med sendere fra kilderne „**Internetradio**” og „**Podcasts**”.

4.2.1 Lagring af sendere med fjernbetjeningen:

Lagerpladserne 1 – 10 kan forbindes med cifertasterne på fjernbetjeningen. Vælg den ønskede sender og tryk på en cifertaste på fjernbetjeningen, til „**Forindstill. gemt**” ses i displayet. Lagerpladserne kan nu hentes frem ved at trykke kort på tasten på fjernbetjeningen.

4.2.2 Lagring af sendere på lagerpladserne 11 - 40:

Vælg den ønskede sender og hold tasten **<FAVORITE>** nede på radioen eller tasten **<FAV>** nede på fjernbetjeningen. Vælg nu en lagerplads på listen med senderhukommelserne og bekræft det valgte med tasten **<NAVIGATE>** på radioen. I displayet ses „**Forindstill. gemt**”. Senderlisten kan nemt hentes frem ved at trykke kort på favorittasten på radioen eller på fjernbetjeningen. Verwenden Sie die Tasten **<OP/NED>** eller **<NAVIGATE>** regulatoren til at vælge en sender og tryk på **<OK>** for at bekræfte.

Bemærk Lagerpladserne kan ikke slettes, de kan kun overskrives med andre sendere.

5. Podcasts

Podcasts er en slags radioprogram, der behandler forskellige temaer som f.eks. informationer, nyheder og meget andet, du kan lytte til, når du har lyst. Lige som internetradioen er det her muligt at filtrere podcasts eller at søge efter en podcast i hele databasen. Vælg i hovedmenuen kilden „**Podcast**”.

5.1 Søgning efter podcasts

Med radioen kan der søges efter podcasts på forskellige muligheder.

Naviger inden for menupunkterne og optioner. Når du har fundet den ønskede podcast, bekræftes det valgte med tasten **<OK>**. Afspilningen af podcasts kan pausere ved at trykke på tasten **<AFSPILNING/PAUSE>** på fjernbetjeningen og startes igen. Med et vedvarende tryk på tasterne **<TITELSPRING>** kan der spoles frem og tilbage i podcasten med øget hastighed (maks. 32 gange). Med et kort tryk på tasten **<TITELSPRING TILBAGE>** springes tilbage til starten på podcasten.

5.1.1 Søge efter lande og regioner

Podcasts fra bestemte kontinenter, lande og regioner kan søges ved at trykke på tasten **<MENU>** på produktet eller ved at holde tasten **<MENU/INFO>** nede på fjernbetjeningen for at hente „Podcastliste“ frem. Bekræft det udvalgte. Vælg menuen „Placering“ for at vælge et land eller en region.

5.1.2 Søgning efter genres

Podcasts med bestemt indhold eller temaer søges på følgende måde:

Tryk på tasten **<MENU>** på produktet eller hold tasten **<MENU/INFO>** nede på fjernbetjeningen for at hente „Podcastliste“ frem. Når det valgte er bekræftet, navigeres til menuen „Udforsk“. Efter bekræftelsen kan der foretages en yderligere indgrænsning på basis af podcasternes oprindelse eller prog.

5.1.3 Søgning efter navn

Kender du navnet på den ønskede podcast, kan du søge målrettet efter den:

Tryk på tasten **<MENU>** på produktet eller hold tasten **<MENU/INFO>** nede på fjernbetjeningen for at hente „Podcastliste“ frem. Når det valgte er bekræftet, navigeres hen til menuen „Søg“.

Indtast hele podcastnavnet eller en del af det i indtastningsmasken og vælg feltet „OK“ for at starte søgningen. Herefter fremkommer en liste med alle podcasts eller episoder, hvis navne indeholder den søgte tekst.

5.1.4 Populære podcasts

Der søges målrettet efter podcasts i det land, der ses i den aktuelle position i radioen, på følgende måde:

Tryk på tasten **<MENU>** på produktet eller hold tasten **<MENU/INFO>** nede på fjernbetjeningen for at hente „Podcastliste“ frem. Når det valgte er bekræftet, navigeres til menuen med landenavnet på den aktuelle position (f.eks. „Danmark“). I denne lokale afgrænsning kan der desuden søges efter genres, lokale eller populære podcasts.

5.2 Favoritter (lagerpladser)

Podcasts kan gemmes på 40 lagerpladser (favoritter). Disse favoritter kan efter behag udstyres med sendere fra kilderne „Internetradio“ og „Podcasts“.

5.2.1 Lagring af podcasts med fjernbetjeningen:

Lagerpladserne 1 – 10 kan forbindes med cifertasterne på fjernbetjeningen. Vælg den ønskede podcast og tryk på en cifertaste på fjernbetjeningen, til „Forindstill. gemt“ ses i displayet. Lagerpladserne kan nu hentes frem ved at trykke kort på tasten på fjernbetjeningen.

5.2.2 Lagring af podcasts på lagerpladserne 11 - 40:

Vælg den ønskede podcast og hold tasten **<FAVORITE>** nede på radioen eller tasten **<FAV>** nede på fjernbetjeningen. Vælg nu en lagerplads på listen med senderhukommelserne og bekræft det valgte med tasten **<NAVIGATE>** på radioen. I displayet ses „Forindstill. gemt“. Lagerpladserne kan nemt hentes frem ved at trykke kort på tasten **<FAVORITE>** på radioen eller **<FAV>** på fjernbetjeningen. Brug tasterne **<OP/NED>** eller **<NAVIGATE>** til at regulere udvalget af en podcast og tryk på **<OK>** for at bekræfte.

Bemærk Lagerpladserne kan ikke slettes, de kan kun overskrives med andre podcasts.

6. Spotify

Brug din smartphone, tablet eller din computer som fjernbetjening til Spotify. På spotify.com/connect erfarer du mere. Spotify-softwaren er underlagt licenser fra tredjepart, der kan hentes frem under følgende adresse: www.spotify.com/connect/third-party-licenses

Installer Spotify-appen på dit Android-/iOS-produkt. Disse kan downloades i Play Store eller i Apple App Store. Efter installationen starter du appen, hvorefter du logger dig på med dine adgangsdata eller registrerer dig. Radioen og Android-/iOS-produktet med Spotify-appen skal befinde sig i det samme netværk.

6.1 Anvendelse

Vælg i hovedmenuen kilden „**Spotify**” og start som altid afspilningen af Spotify på din smartphone. Nederst på telefonskærmen vises Spotify Connect-logoet samt „**Disponible produkter**”. Tryk på „**Disponible produkter**” for at få vist en liste med de produkter, der står til rådighed i netværket. Vælg nu „**KENWOOD CR-ST700SCD**”, hvorefter afspilningen høres i radioen. En fejlfri forbindelse vises med grøn skrift. Efter en korrekt første forbindelse kan du også forbinde smartphonen med radioen på følgende måde: Vælg i hovedmenuen kilden „**Spotify**” og tryk på <OK>. I displayet fremkommer nu „**Tryk på Play ...**”. Trykkes på tasten <AFSPILNING/PAUSE> på fjernbetjeningen, oprettes forbindelsen, hvorefter den aktuelle playliste afspilles. Med fjernbetjeningen kan der også springes mellem titlerne i den aktuelle liste.

6.2 Favoritter (lagerpladser)

Playlister kan gemmes på 10 lagerpladser (favoritter).

6.2.1 Lagring af playlister med fjernbetjeningen:

Lagerpladserne 1 – 10 kan forbindes med cifertasterne på fjernbetjeningen. Vælg den ønskede playliste og tryk på en cifertaste på fjernbetjeningen, til „**Forindstill. gemt**” ses i displayet. Lagerpladserne kan nu hentes frem ved at trykke kort på tasten på fjernbetjeningen. Det er også muligt at gemme enkelte titler, der ikke findes på playlisterne.

Bemærk Lagerpladserne kan ikke slettes, de kan kun overskrives med andre playlister/titler.

7. Amazon Music

Via denne kilde fås adgang til musiktjenesten Amazon Musik. Vælg i hovedmenuen kilden „**Amazon Music**”. Amazon Music kan kun bruges, hvis du har en brugerkonto hos denne musiktjeneste. Log dig på via UNDOK-appen hos denne tjeneste. Så snart forbindelsen er oprettet, står funktionerne til rådighed via UNDOK-appen og på produktet.

7.2 Favoritter (lagerpladser)

Playlister kan gemmes på 8 lagerpladser (favoritter).

7.2.1 Lagring af playlister med fjernbetjeningen:

Lagerpladserne 1 – 8 kan forbindes med cifertasterne på fjernbetjeningen. Vælg den ønskede playliste og tryk på en cifertaste på fjernbetjeningen, til „**Forindstill. gemt**” ses i displayet. Lagerpladserne kan nu hentes frem ved at trykke kort på tasten på fjernbetjeningen. Det er også muligt at gemme enkelte titler, der ikke findes på playlisterne.

Bemærk Lagerpladserne kan ikke slettes, de kan kun overskrives med andre playlister/titler.

8. Deezer

Via denne kilde fås adgang til musiktjenesten Deezer Musik. Vælg i hovedmenuen kilden „Deezer“. Deezer kan kun bruges, hvis du har en brugerkonto hos denne musiktjeneste. Log dig på med dine adgangsdata via UNDOK-appen eller med produktet hos denne tjeneste. Så snart forbindelsen er oprettet, står funktionerne til rådighed via UNDOK-appen og på produktet.

8.2 Favoritter (lagerpladser)

Playlister kan gemmes på 8 lagerpladser (favoritter).

8.2.1 Lagring af playlister med fjernbetjeningen:

Lagerpladserne 1 – 8 kan forbindes med cifertasterne på fjernbetjeningen. Vælg den ønskede playliste og tryk på en cifertaste på fjernbetjeningen, til „Forindstill. gemt“ ses i displayet. Lagerpladserne kan nu hentes frem ved at trykke kort på tasten på fjernbetjeningen. Det er også muligt at gemme enkelte titler, der ikke findes på playlisterne.

Bemærk Lagerpladserne kan ikke slettes, de kan kun overskrives med andre playlister/titler.

9. CD-afspiller

Med denne kilde kan du afspille audio-CD-er og MP3-CD-er. Vælg i hovedmenuen kilden „CD“.

Skub den ønskede CD med tekstsiden opad ind i slidsen på CD-drevet. Så snart „Henter“ ses i displayet, trækker produktet CD-en automatisk ind. Afspilningen starter automatisk med den første titel på CD-en. Tryk på tasten <EJECT> på produktet eller på fjernbetjeningen for at køre CD-en ud igen. Tages CD-en ikke ud i løbet af 30 sekunder, trækkes den ind igen, og afspilningen starter forfra.

Ved Audio-CD-er vises informationen om antallet af titler og den samlede afspilningstid vises på følgende måde:

TXX XX:XX

I den første tablok vises antallet af titler og i den anden tablok den samlede afspilningstid for CD-en.

9.1 Afspilning af MP3-filer

Vælg den ønskede mappe eller titel i menuen, musikafspilningen startes med tasten <OK>. Med tasterne <OP/NED> kan der navigeres i mappestrukturen. Med tasten <AFSPILNING/PAUSE> pauserer og fortsætter afspilningen. Med et vedvarende tryk på tasterne <TITELSPRING> kan der spoles frem og tilbage i titlen med øget hastighed (maks. 32 gange). Med et kort tastetryk på <TITELSPRING TILBAGE> springes til starten på titlen eller til den foregående titel.

Ved CD-er, der indeholder MP3 filer, vises antallet af de eksisterende mapper og filer på følgende måde:

FXX TXXX

Tallet bag ved „F“ står for antallet af mapper, og den anden tablok for det samlede antal „T“ for filerne.

Mapper kan også vælges med tasterne <FOLDER UP>/<FOLDER DOWN> på fjernbetjeningen.

9.2 Tilfældig afspilning og gentagelse

Titler på en CD eller MP3-filer i en mappe afspilles i tilfældig rækkefølge, eller afspilning af filer gentages på følgende måde:

Tryk på tasten <MENU> og vælg „Gentag” og/eller „Shuffle”. Med tasten <OK> tændes eller slukkes funktionerne. Som alternativ kan du også trykke på tasten <SHUFFLE/REPEAT> på fjernbetjeningen.

Trykkes flere gange, aktiveres funktionerne på følgende måde:

Tryk 1 x: Gentagelse titel / tryk 2 x: Gentagelse mappe (kun ved MP3)

Tryk 3 x: Gentagelse alle / tryk 4 x: Tilfældig afspilning / tryk 5 x: Off

9.3 Program-funktion

Titlerne kan programmeres på en sådan måde, at de afspilles i den ønskede rækkefølge. Dette gøres på følgende måde:

Tryk på <STOP> og så på tasten <FAVORIT>, på displayet fremkommer

PXX TXX

Tryk på <TITELSPRING TILBAGE> eller <TITELSPRING FREM> for at vælge titlen og tryk på <OK> for at bekræfte. Gentag dette trin for at gemme musikken som program. Når alle ønskede musikstykker er gemt, trykkes på <AFSPILNING/PAUSE> for at starte afspilningen. Trykkes på tasten <STOP> under afspilningen, slettes den programmerede titelrækkefølge.

10. USB-afspiller

Med denne kilde kan der afspilles MP3-filer (16Bit/48kHz) fra et USB-stik. Vælg i hovedmenuen kilden „USB”. Når der sættes et USB-stik i, skal du bekræfte „USB Disk tilsluttet – Åbn mappe?” med „JA”. Displayet viser så de disponible filer og mapper. Vælges her „NEJ”, skiftes igen til den sidst valgte audiokilde eller den sidst anvendte menu.

10.1 Afspilning af MP3-filer

Vælg den ønskede mappe eller titel i menuen, musikafspilningen startes med tasten <OK>. Med tasterne <OP/NED/VENSTRE/HØJRE> kan der navigeres i mappestrukturerne. Med tasten <AFSPILNING/PAUSE> pauserer og fortsætter afspilningen. Med et vedvarende tryk på tasterne <TITELSPRING> kan der spoles frem og tilbage i titlen med øget hastighed (maks. 32 gange). Med et kort tastetryk på <TITELSPRING TILBAGE> springes til starten på titlen eller til den foregående titel.

10.2 Tilfældig afspilning og gentagelse

MP3-filer i en mappe afspilles i tilfældig rækkefølge, eller afspilning af filer gentages på følgende måde:

Tryk på tasten <MENU> og vælg „Gentag” og/eller „Shuffle”. Med tasten <OK> tændes eller slukkes funktionerne. Som alternativ kan du også trykke på tasten <SHUFFLE/REPEAT> på fjernbetjeningen. Trykkes flere gange, aktiveres funktionerne på følgende måde:

Tryk 1 x: Gentagelse / tryk 2 x: Tilfældig afspilning

Tryk 3 x: Gentagelse og tilfældig afspilning / tryk 4 x: Begge funktioner off

10.3 Playlist

Du har mulighed for at oprette en playliste til dine MP3-filer. Til dette formål står 200 lagerpladser til rådighed. En titel gemmes i playlisten ved at trykke i titeloversigten på tasten **<OK>**, indtil **„Tilføjet til Min afspilningsliste“** ses i displayet. Titlen er nu gemt i playlisten. Listen afspilles ved at trykke på tasten **<MENU>**, vælge **„Playlist“** og bekræfte den ønskede titel.

Funktionerne Tilfældig afspilning og Gentagelse står også til rådighed.

Den aktuelle playliste kan slettes ved at udføre funktionen **„Ryd Min afspilningsliste“** i **„Menu“**. Bekræftes **„Vil du fjerne alt fra Min afspilningsliste?“** med **„JA“**, slettes listen. Enkelte titler kan ikke fjernes fra playlisten.

Bemærk Indeholder playlisten titler, der ikke findes på det aktuelle USB-stik, afbrydes afspilningen med fejlmeldingen **„Kan ikke åbne det valgte medie“**. Tryk så på tasten **<MENU>** for at slette fejlmeldingen. Opret en ny playliste.

11. Digitalradio DAB+

Den digitale radio DAB+ modtages ved at stille på kilden **„DAB“** i hovedmenuen. Efter et første skift startes en automatisk sendersøgning. I displayet ses **„Scanning“**, antallet af de indtil nu fundede sendere og en passende fremskridtsbjælke. Nogle sendere tilbyder yderligere informationer som såkaldte slideshow.

Disse vises i stort format på radiodisplayet ved at trykke på tasten **<OK>** på fjernbetjeningen eller på radioen. Med et nyt tastetryk skiftes tilbage til visningen igen.

11.1 Sendersøgning

Søgning efter modtagelige sendere gennemføres med en automatisk søgning. Brug tasten **<MENU>** til at hente menuen frem og vælg **„Fuld Scanning“**. I displayet ses **„Scanning“**, antallet af de indtil nu fundede sendere og en passende fremskridtsbjælke. Herefter er senderne gemt i alfabetisk rækkefølge.

Sendere, der er blevet fundet under en tidligere søgning, men ikke kan modtages for tiden, ses i senderlisten med et **„?“** foran sendernavnet.

11.2 Manuel indstilling

Du kan også indstille ensembles manuelt. Brug tasten **<MENU>** til at hente menuen frem og vælg **„Manual Tuning“**. Vælg herefter den ønskede kanal og bekræft med **<OK>**. Nu vises informationer om ensemblet og signalstyrken. Et yderligere tryk på tasten **<OK>** gemmer de pågældende sendere på listen.

11.3 Stationsliste

Tryk på tasten **<MENU>** og bekræft **„Stationsliste“** med **<OK>**. Brug tasterne **<OP/NED>** eller **<NAVIGATE>** regulatoren til at vælge en sender og tryk på **<OK>** for at bekræfte. Produktet går automatisk i gang med afspille.

Bemærk Modtagningskvaliteten for en sender afhænger af faktorer som f.eks. vejr, opstillingssted og indstilling af antenne. Kan en sender fra senderlisten ikke modtage, justeres antennen eller radioens opstillingssted. Sendere, der ikke mere kan modtage, kan fjernes fra senderlisten.

11.4 Sendere, der ikke (mere) kan modtage, slettes

Sendere, der ikke mere kan modtage, kan slettes fra listen. Tryk på tasten **<MENU>** og vælg **„Fjern ugyldige“**. Vælg under **„Dette fjerner alle ugyldige stationer, vil du fortsætte?“** **„JA“**, hvorefter disse sendere slettes. Vælges **„NEJ“**, vendes tilbage til menuen igen, uden at senderne er blevet slettet.

11.5 Favoritter (lagerpladser)

DAB+ sendere kan gemmes på 40 lagerpladser (favoritter).

11.5.1 Lagring af DAB+ sendere med fjernbetjeningen:

Lagerpladserne 1 –10 kan forbindes med cifertasterne på fjernbetjeningen. Vælg den ønskede sender og tryk på en cifertaste på fjernbetjeningen, til „**Forindstill. gemt**“ ses i displayet. Lagerpladserne kan nu hentes frem ved at trykke kort på tasten på fjernbetjeningen.

11.5.2 Lagring af DAB+ sendere på lagerpladserne 11 - 40:

Vælg den ønskede sender og hold tasten <FAVORITE> nede på radioen eller tasten <FAV> nede på fjernbetjeningen. Vælg nu en lagerplads på listen med senderhukommelserne og bekræft det valgte med tasten <NAVIGATE> på radioen. I displayet ses „**Forindstill. gemt**“. Lagerpladserne kan nemt hentes frem ved at trykke kort på tasten <FAVORITE> på radioen eller <FAV> på fjernbetjeningen. Brug tasterne <OP/NED> eller <NAVIGATE> til at regulere udvalget af en sender og tryk på <OK> for at bekræfte.

Bemærk Lagerpladserne kan ikke slettes, de kan kun overskrives med andre sendere.

11.6 DRC (Dynamic Range Control)

Nogle DAB+ sendere understøtter DRC, som reducerer forskellen mellem høje og lave toner. Følgende indstillinger er mulige:

DRC Høj:

Stor kompression af de forskellige lydstyrker. Dynamikken reduceres meget.

DRC Lav:

Lav kompression, uden stor reduktion af dynamik

DRC Fra

Der gennemføres ingen kompression

Indstillingerne foretages på følgende måde:

Tryk på tasten <MENU> og vælg „**DRC**“. I den efterfølgende menu kan indstillingerne til DRC ændres. Den aktuelle indstilling vises med „*“.

11.7 Stationsrækkefølge

Standardmæssigt sorterer radioen senderne i alfabetisk rækkefølge. Senderne kan også sorteres efter ensembles.

Indstillingerne foretages på følgende måde:

Tryk på tasten <MENU> og vælg „**Stationsrækkefølge**“. I den efterfølgende menu kan indstillingerne ændres. Den aktuelle indstilling vises med „*“ . Den aktuelle indstilling vises med „*“ .

12. FM radio

Vælg i hovedmenuen „**FM**“ for at stille på FM.

12.1 Sendersøgning

Der kan helt automatisk søges efter FM-sendere. Den automatiske sendersøgning startes ved at trykke på tasten <OK> på fjernbetjeningen eller på radioen. Søgningen stopper ved den næste fundede sender, og radioen står i gang med at afspille.

Tryk på tasten <MENU> og vælg „**ATS**“ for at starte en automatisk søgning med lagring af de fundede sendere. Vælg under „**Start auto search?**“ „**Ja**“ og tryk på <OK> tasten for at starte søgningen.

12.2 Søgning-indstillinger

Med denne funktion kan det fastlægges, om der kun skal tages højde for sendere med kraftige modtagningssignaler. Tryk på tasten <MENU> og vælg „Scan-indstilling“. I den efterfølgende menu „FFM-stationscanning“ kan du nu besvare spørgsmålet „Kun kraftige stationer“ med „JA“ eller „NEJ“. Den aktuelle indstilling markeres med „*“.

12.3 Audio-indstillinger

Ved sendere med svag modtagning kan der opnås en let kvalitetsforbedring ved at omstille til mono-modtagning. Tryk på tasten <MENU> og vælg „Lydindstilling“. I den efterfølgende menu „Svag FM-modtagelse“ kan du nu besvare spørgsmålet „Kun mono“ med „JA“ eller „NEJ“. Den aktuelle indstilling markeres med „*“.

12.4 Favoritter (lagerpladser)

FM sendere kan gemmes på 40 lagerpladser (favoritter).

12.4.1 Lagring af FM sendere med fjernbetjeningen:

Lagerpladserne 1 – 10 kan forbindes med cifertasterne på fjernbetjeningen. Vælg den ønskede sender og tryk på en cifertaste på fjernbetjeningen, til „Forindstill. gemt“ ses i displayet. Lagerpladserne kan nu hentes frem ved at trykke kort på tasten på fjernbetjeningen.

12.4.2 Lagring af FM sendere på lagerpladserne 11 - 40:

Vælg den ønskede sender og hold tasten <FAVORITE> nede på radioen eller tasten <FAV> nede på fjernbetjeningen. Vælg nu en lagerplads på listen med senderhukommelserne og bekræft det valgte med tasten <NAVIGATE> på radioen. I displayet ses „Forindstill. gemt“. Lagerpladserne kan nemt hentes frem ved at trykke kort på tasten <FAVORITE> på radioen eller <FAV> på fjernbetjeningen. Verwenden Sie die Tasten <OP/NED> eller <NAVIGATE> regulatoren til at vælge en sender og tryk på <OK> for at bekræfte.

Bemærk Lagerpladserne kan ikke slettes, de kan kun overskrives med andre sendere.

13. BLUETOOTH Audio

Med BLUETOOTH-funktionen kan musikfiler overføres trådløst (audio streaming) til radioen. Smartphones, tablets eller lignende produkter kan kobles. Vælg i hovedmenuen kilden „Bluetooth“.

13.1 Første kobling af BLUETOOTH-produkter (pairing)

Forvis dig om, at slutproduktet, der skal kobles, er tændt, og at BLUETOOTH er aktiveret. Vælg i hovedmenuen kilden „Bluetooth“. I displayet ses efter kort tid „Bluetooth Synlig“. Åbn nu BLUETOOTH-indstillingerne på slutproduktet, der skal kobles, og start dér søgningen efter disponible BLUETOOTH-produkter. Vælg „KENWOOD CR-ST700SCD“ og start koblingsprocessen. Efter korrekt pairing fremkommer „Tilsluttet“ i displayet. Nu kan musikafspilningen styres via slutproduktet. Brug hertil den ønskede musik-app.

Det er principielt muligt at betjene afspilning/pause og titelspring frem/tilbage med de pågældende taster på fjernbetjeningen.

Bemærk Nogle slutprodukter forlanger en PIN-kode under koblingen, indtast i dette tilfælde „0000“.

13.2 Automatisk forbindelse efter allerede gennemført kobling

Hvis der skiftes fra kilden „Bluetooth“, eller radioen slukkes, afbrydes BLUETOOTH-forbindelsen.

Tændes radioen igen, eller skiftes der tilbage til kilden „Bluetooth“, forbindes automatisk.

Bemærk Skulle en automatisk forbindelse ikke være mulig, gøres følgende:

Tryk på tasten <MENU> og vælg „Se detaljer“. Åbn så „Liste med parrede enheder“ for at vælge og koble det ønskede slutprodukt. Trykkes på tasten <OK>, oprettes forbindelsen, og „Tilsluttet“ fremkommer kort i displayet.

13.3 Et yderligere slutprodukt kobles

For at koble et yderligere slutprodukt med radioen trykkes på tasten <MENU> og vælges „Indstil Bluetooth“. Derved afbrydes den aktuelle forbindelse.

Gør nu som når et slutprodukt kobles første gang. Herefter er også dette slutprodukt gemt i listen over de koblede produkter og kan vælges i den pågældende menu (se ovenfor). Der kan maks. gemmes 8 produkter.

13.4 Afbrydelse af BLUETOOTH-forbindelsen

Ønsker du at afbryde forbindelsen med et koblet produkt, vælges „MENU“ og så „Indstil Bluetooth“. Radioen skifter så til koblingsfunktionen igen.

14. Analoge tilslutninger

14.1 Aux-In

Til afspilning af musik kan eksterne produkter som f.eks. MP3-afspillere DVD-afspillere eller spillekonsoller forbindes med Aux-In tilslutningen. Vælg i hovedmenuen kilden „Aux-In“.

14.2 Hovedtelefon-tilslutning

Brug en almindelig hovedtelefon med 3,5 mm fonostik.

Mulige høreskader forebygges ved at undgå høj lydstyrke i længere tid.

15. Sleep

Med denne funktion kan radioen automatisk skifte til standby-funktionen efter et fastlagt tidsrum.

Der kan vælges mellem 15, 30, 45, 60, 90 eller 120 minutter „Søvnmode er slukket“ sletter det tidligere indstillede tidsrum. Tryk efter valgt audio-kilde på tasten <MENU> og vælg „Hovedmenu“.

Naviger herefter med tasterne <OP> eller <NED> i menuen og vælg „Sleep“. Vælg med tasterne <OP> eller <NED> i menuen „Indstil Sleep Timer“ det ønskede tidsrum og bekræft med tasten <OK>. Forlad menuerne igen med tasten <MENU>.

Den resterende tid vises i displayet nederst til venstre med tilbageløbende minutter.

16. Vækur

Denne radio har 2 individuelt indstillelige væktider. Hold tasten **<ALARM>** nede på produktet og vælg „**Alarm 1**” eller „**Alarm 2**” for at foretage indstillingerne. indstillinger kan foretages med regulatoren **<NAVIGATE>**. Som alternativ kan vækfunktionen også hentes frem i hovedmenuen. I standby-funktionen kan de gemte vækure med tasten **<ALARM>** aktiveres og deaktiveres på produktet. Følgende optioner står til rådighed for at programmere vækuret:

16.1 Aktiver:

Vælg her, på hvilke dage vækuret skal aktiveres. Der kan vælges mellem følgende: **fra / Daglig / En gang / Weekend / Hverdage**
Vælg „**fra**” for at deaktivere et aktiveret vækur.

16.2 Tid:

Indstil først timerne med tasterne **<OP>** eller **<NED>** og efter tryk på tasten **<OK>** så minutterne for vækketiden.

16.3 Dato:

Denne menu er kun aktiv ifm. indstillingen „**En gang**”. Indstil dag, måned og år med tasterne **<OP>** eller **<NED>**. Afslut hver indtastning med tasten **<OK>**.

16.4 Mode:

Her indstilles audiokilden, der skal vækkes med. Der kan vælges mellem følgende: **Brummer / Internetradio / DAB / FM / CD**

16.5 Gemt Station:

Her fastlægges senderen, som der skal vækkes med. De sidst hørte sendere eller stationerne, der er gemt under favoritter, står til rådighed. Gælder ikke for funktionen Buzzer.

16.6 Volumen:

Indstil den ønskede styrke for væklyden.

16.7 Gem:

Når du har gennemført alle indstillinger, trykkes på tasten **<OK>** for at gemme indstillingerne.

Et aktiveret vækur vises med et vækurssymbol og nummeret på det aktive vækur til venstre på displayet. I standby-funktionen ses desuden den indstillede væktid.

16.8 Slukning af vækur efter vækning

Vækuret slukkes indtil den næste vækcyklus ved at trykke på tasten **<Standby>** på produktet eller på fjernbetjeningen, i displayet ses kort „**Alarm FRA**”. Skal vækfunktionen kun afbrydes i nogle minutter (snooze), kan der bruges en hvilken som helst taste. Vækforsinkelsen indstilles med tastetryk i trin på 5, 10, 15 og 30 minutter og kan også altid forlænges. Radioen skifter efter kort tid automatisk tilbage til „**Standby**”, og den resterende tid indtil ny vækning vises ved siden af det blinkende vækurssymbol.

Bemærk Ved strømsvigt bibeholdes de gemte væktider.

17. Systemopsætning

I systemindstillingerne kan radioindstillingerne ændres, og vigtige informationer hentes frem via radioen.

17.1 Equaliser

Med equalizeren kan radioklangen tilpasses til dine ønsker. Du kan også vælge forkonfigurerede indstillinger eller oprette din egen profil. Dette gøres på følgende måde:

Tryk på tasten **<MENU>** og vælg først **„Systemopsætning“** og så **„Equaliser“**. Som alternativ kan du også trykke på tasten **<EQ>** på fjernbetjeningen. Med tasterne **<OP>** eller **<NED>** kan du vælge en klangprofil, bekræft herefter med **<OK>**. Følgende profiler står til rådighed:

Normal / Flat / Jazz / Rock / Film / Klassisk / Pop / Nyheder / Min EQ

Klargøring af **„Min EQ“**:

Naviger til **„Min EQ-profilopsætning“** og bekræft med **<OK>**. I den efterfølgende menu kan **„Bas“** og **„Diskant“** indstilles. Bekræft menuerne **„Bas“** eller **„Diskant“** med tasten **<OK>** og gennemfør de passende indstillinger med tasterne **<VENSTRE>** eller **<HØJRE>** og bekræft disse med tasten **<OK>**. Som alternativ kan disse indstillinger også foretages med **<NAVIGATE>** regulatoren. Den aktive klangprofil markeres med **„*“**.

17.2 Internetopsætning

17.2.1 Netværks-wizard

Netværksassistenten hjælper med at forbinde radioen med internettet. Den hentes frem på følgende måde: Vælg i menuen **„Systemopsætning“** **„Internetopsætning“** og bekræft så **„Netværks-wizard“**. Radioen starter nu en søgning efter disponible WLAN-forbindelser og viser herefter disse. Med tasterne **<OP>** eller **<NED>** samt **<NAVIGATE>** regulatoren kan der vælges forskellige netværker. Nederst på listen er det muligt at vælge **„[Scan igen]“** eller **„[Manuel opsætning]“**.

17.2.2 Trådløs netværksforbindelse (WLAN)

Afhængigt af netværket kan forbindelsen med netværket oprettes på forskellige måder. Netværker, som understøtter en WPS-forbindelse (Wi-Fi Protected Setup), markeres i listen ved den foranstillede betegnelse **„[WPS ...]“**. Ved andre forbindelser er der tale om åbne netværker eller om forbindelser, som er beskyttet af PSK-processen = Pre-Shared-Key (forud aftalt kode).

Bemærk En aktiv netværksforbindelse vises med et hvidt symbol nederst til højre i displayet. Er ingen forbindelse aktiv, er dette symbol rødt gennemstreget.

17.2.3 WPS- / PSK- / Åben forbindelse

En WPS-forbindelse muliggør en nem og alligevel beskyttet forbindelse mellem radioen og dit netværk. Der kan vælges mellem to muligheder. Klargøringen af forbindelsen med **PBC = Push-Button-Configuration (konfiguration med knaptryk)** eller med PIN-processen, hvor du af din routers webinterface opfordres til at indtaste en tilfældig genereret talsekvens.

17.2.4 Klargøring med PBC

Vælg det ønskede netværk „[WPS...]”. Vælg og tryk herefter med „WPS-menu” optionen „Trykknop”. Tryk nu på WPS-tasten på routeren eller Access-Point (AP). Den nøjagtige fremgangsmåde findes i brugsvejledningen til din router eller AP. Som alternativ kan processen også startes i menuen i menuen „Internetopsætning” under „PBC Wlan-opsætning”. Følg anvisningerne på displayet.

17.2.5 Klargøring med PIN

Vælg det ønskede netværk „[WPS...]”. Vælg og bekræft med „WPS-Menu” optionen „PIN”. Radioen genererer nu en 8-cifret kode, som du skal bekræfte med tasten <OK>, herefter skal tallet indtastes på brugeroverfladen til routeren eller AP. Yderligere informationer findes i manualen til routeren eller AP.

17.2.6 WPS springes over/klargøres med PSK (Pre-Shared-Key)

Vælg „Spring over WPS” for at oprette forbindelsen med netværksnøgle. Ved netværker uden WPS-support springes direkte til indtastningsmasken. Indtast nu koden og bekræft denne med trykknappen „OK”. Er indtastningen korrekt, forbindes radioen med dit netværk, og der oprettes en internetforbindelse.

17.2.7 Åben forbindelse

Det kan ikke anbefales at oprette en forbindelse med et åbent netværk. Skulle det valgte netværk ikke være krypteret, kan dette bekræftes med tasten <OK>. Herefter oprettes internetforbindelsen.

17.2.8 Manuel klarlægning af netværksforbindelse

Er DHCP aktiv, gøres følgende:

Vælg menuerne „Internetopsætning” -> „Manuel opsætning” -> „Trådløst” -> „DHCP Til”. Indtast herefter hele SSID (netværksnavn) og bekræft dette på trykknappen „OK”. Vælg nu den pågældende krypteringsmetode.

Denne findes i konfigurationen til routeren eller AP. Afhængigt af den valgte metode indtastes nu netværkskoden, som herefter bekræftes med trykknappen „OK” .

17.2.9 Er DHCP inaktiv, gøres følgende:

Vælg menuerne „Internetopsætning” -> „Manuel opsætning” -> „Trådløst” -> „DHCP Fra”. Indtast nu informationerne til „IP-adresse”, „Undernetmaske”, „Standardgateway”, „Foretrukken DNS” og „Alternativ DNS”. Med tasterne <OP> eller <NED> på fjernbetjeningen eller på <NAVIGATE> regulatoren kan værdier indstilles. Med tasterne <OK>, <VENSTRE> eller <HØJRE> kan de enkelte talblokke til indstilles vælges. Herefter er fremgangsmåden som beskrevet under „DHCP Til”.

17.3 Netværksindstillinger vises

I denne menu findes alle indstillinger til den aktuelt anvendte netværksprofil. Vælg i menuen „Internetopsætning” menuen „Vis indstillinger”. Med tasterne <OP> eller <NED> på fjernbetjeningen eller <NAVIGATE> regulatoren kan værdierne vises.

17.4 NetRemote PIN-Setup

I denne menu kan der indstilles en 4-cifret PIN, der forespørges, når UNDOK-appen klarlægges første gang. Forindstillet er her „1234”. PINNEN skal ændres med det samme.

17.5 Netværksprofil

Her ses listen med netværksprofilerne, der gemmes i radioen. Skulle du have oprettet flere profiler, vælges den med den mindste afstand til den pågældende router eller AP.

Du kan slette netværksprofiler, der ikke er brug for mere, ved at vælge profilen, der skal slettes, med tasterne <OP> eller <NED> på fjernbetjeningen eller <NAVIGATE> regulatoren og bekræfte med tasten <OK>.

Den aktive netværksprofil markeres med „*“.

Bemærk Den aktive netværksprofil kan ikke slettes.

17.6 Slet netværksindstillinger

I denne menu kan netværksindstillingerne til den aktuelle profil slettes. Vælg trykknappen „JA“ og bekræft det indtastede med tasten <OK>. Vælg trykknappen „NEJ“ for at afbryde processen.

17.7 Holde netværkforbindelse

I denne menu indstilles det, om WLAN-forbindelsen til netværket skal opretholdes i standby-funktionen.

Derved kan radioen tændes med UNDOK-appen (se side 26). Strømforbruget i standby-funktionen er lidt højere i den netværksbaserede funktion. Vælg til indstillingen trykknappen „JA“ eller „NEJ“ og bekræft det indtastede med tasten <OK>.

18. Tidsindstillinger

I menuen „Tid/dato“ kan tid og dato indstilles. Der kan vælges mellem følgende optioner:

18.1 Menu Indstil Tid/dato

Her kan tid og dato indstilles manuelt. Med tasterne <OP> eller <NED> på fjernbetjeningen, eller på <NAVIGATE> regulatoren kan værdierne ændres. Med tasterne <VENSTRE>, <HØJRE> eller <OK> vælges de enkelte talblokke, og værdierne gemmes.

18.2 Menu „Auto-opdatér“

Her kan det fastlægges, fra hvilken kilde klokkeslæt og dato skal aktualiseres. Der kan vælges mellem følgende optioner:

Opdater fra DAB:	Tid og dato aktualiseres via DAB.
Opdater fra FM:	Tid og dato aktualiseres via FM.
Opdater fra netværk:	Tid og dato aktualiseres fra netværk.
Opdater ikke:	Tid og dato skal indstilles manuelt

Den aktuelt udvalgte option er markeret med „*“.

18.3 Menu „Indstil format“

I denne menu kan det fastlægges, om klokkeslættet skal vises i formatet 12- eller 24-timer. Vælg med tasterne <VENSTRE> eller <HØJRE>, bekræft med tasten <OK>. Den aktuelt udvalgte option er markeret med „*“.

18.4 Menu „Indstil tidszone“

I denne menu fastlægges den ønskede tidszone. Vælg med tasterne <OP> eller <NED>, der bekræftes med tasten <OK>. Den aktuelt udvalgte tidszone er markeret med „*“.

18.5 Menu „DST“

Fastlæg dér indstillingen af sommer- / vintertid. Vælg den aktuelle indstilling til sommertid med tasterne <VENSTRE> eller <HØJRE>, bekræft med tasten <OK>. Den aktuelle indstilling er markeret med „*“.

19. Sprog

I menuen „**Sprog**“ kan menusproget i radioen fastlægges. Tages produktet i brug med **Opsætningsguide**, er produktsproget allerede blevet indstillet der. Vælg et sprog med tasterne **<OP>** eller **<NED>** og bekræft dette ved at trykke på tasten **<OK>**. Som alternativ kan det også vælges med **<NAVIGATE>** regulatoren.

Der kan vælges mellem følgende sprog:

Dansk, tysk, engelsk, finsk, fransk, italiensk, hollandsk, norsk, polsk, portugisisk, svensk, spansk, tyrkisk

20. Gendan fabriksindstillinger

Radioen stilles tilbage til udleveringstilstanden ved at vælge „**JA**“ i menuen „**Gendan fabriksindstillinger**“. **Bemærk: Alle tidligere gennemførte indstillinger slettes.**

Vælges „**NEJ**“, afbrydes processen.

Bemærk Stil i hvert fald radioen tilbage på udleveringstilstanden, før den gives videre til en anden person (f.eks. sælge, forære eller bortskaffe).

21. Softwareopdatering

I denne menu kan du finde ud af, om der findes en softwareupdate til radioen.

Vælges „**Auto-opdatering**“, kontrollerer radioen automatisk og regelmæssigt de nye softwareupdates, der står til rådighed.

Vælg menupunktet „**Check nu**“ for at søge efter en ny version. Findes en ny software, vælges „**JA**“ for at installere denne eller „**NEJ**“ for at afbryde updaten. Vælges „**JA**“, starter radioen på ny for at udføre processen.

Herefter downloades softwaren, og du spørges herefter med „**Proceed**“, om updaten skal gennemføres.

Vælg venligst „**YES**“ for at sige ja eller „**NO**“ for at afbryde updaten. På skift blinker „**Warning: do not remove power**“ og softwareversionen, der skal installeres. Er processen afsluttet, ses „**Update completed**“ i displayet, hvorefter du kan bekræfte processen med tasten **<OK>**.

Versionsnummeret på den installerede software kan forespørges i menuen „**Systemopsætning**“ under punktet „**Information**“.

Bemærk!

Kontroller, at strømforsyningen er stabil, før softwaren aktualiseres.

En afbrydelse under en aktualisering kan føre til irreparable skader på radioen!

22. Opsætningsguide

I menuen „**Opsætningsguide**“ kan klargøringsassistenten startes igen. Følg beskrivelsen under punkt „**3.8 Start af Opsætningsguide**“.

23. Information

I denne menu findes bl.a. versionsnummeret på den aktuelle firmware. Hold det klart, hvis du kontakter kundeservicen.

24. Privacy policy

Læs databeskyttelsesbestemmelserne dér eller hent denne hjemmeside frem:
www.frontiersmart.com/privacy

25. Baggrundslys

Display-belysningen kan programmeres i 3 lysstyrketrin. Følgende indstillinger kan foretages i menuen „**Baggrundslys**“:

„**Timeout**“: Tid, til displayet reguleres til belysningstrinnet „**Dim-niveau**“.
Valgmuligheder: „**til / 10 / 20 / 30 / 45 / 60 / 90 / 120 / 180 sekunder**“
„**til**“ betyder, at radioen altid bliver i lysstyrketrinnet til „**På niveau**“.

„**På niveau**“: Lysstyrke til displayet, når radioen tændes.
Valgmuligheder: „**Høj**“ / „**Medium**“ / „**Lav**“

„**Dim-niveau**“: Indstilling af lysstyrke til drift og standby.
Valgmuligheder: „**Medium**“ / „**Lav**“

26. UNDOK – styring af radioen via app

Den af Frontier Silicon udviklede UNDOK-applikation (app) sikrer dig fuld kontrol over radioer og speakere på din smartphone.

Uafhængigt af, om produktet klargøres første gang, equalizeren konfigureres, eller dine yndlingssendere administreres – UNDOK tilbyder dig alle features på smartphonen eller tabletten og står således for mere komfort. Download UNDOK-appen i Google Play Store eller i Apple App Store.

Første klargøring af produktet med UNDOK

Første gang radioen tændes, eller efter at den er stillet på fabriksindstillinger, er radioen i SETUP-funktionen, og der oprettes et såkaldt Micro-Access-Point (eget WLAN-net). Derved kan din smartphone eller tabletten forbindes med radioen.

Klargøring med Android

Sikr, at radioen befinder sig i SETUP-funktionen. Åbn UNDOK-APP på din smartphone eller tabletten og vælg dér menupunktet „**Klargør audiosystem**“.

Tryk på „**FORTSÆT**“ og vælg menupunktet „**VÆLG ADGANGSPUNKTET**“.

Slutproduktets WLAN-menu åbnes, vælg dér netværket „**KENWOOD CR-ST700SCD**“. Efter forbindelsen ses „**Forbundet med KENWOOD CR-ST700SCD**“ i appen. Overhold de øvrige instruktioner fra appen, så radioen klargøres helt. Til sidst forbindes radioen med netværket, og med et tryk på „**Brug mit audiosystem**“ kan du nu betjene produktet med UNDOK-APP.

Klargøring med iOS

Sikr, at radioen befinder sig i SETUP-funktionen. Åbn UNDOK-APP på din iPhone eller iPad og vælg dér menupunktet „**Klargør audiosystem**“.

Tryk på „**FORTSÆT**“ og vælg menupunktet „**VÆLG ADGANGSPUNKTET**“.

Slutproduktets WLAN-menu åbnes, vælg dér netværket „**KENWOOD CR-ST700SCD**“. Efter forbindelsen ses „**Forbundet med KENWOOD CR-ST700SCD**“ i appen. Overhold de øvrige instruktioner fra appen, så radioen klargøres helt. Til sidst forbindes radioen med netværket, og med et tryk på „**Brug mit audiosystem**“ kan du nu betjene produktet med UNDOK-APP.

27. Afhjælpning af fejl

Kontroller efterfølgende punkter, hvis der opstår fejlfunktioner:

Ingen lyd

- Sæt strømadapteren korrekt i.
- Stil lydstyrken på det rigtige niveau.
- Sikr, at den ønskede kilde er valgt.

Systemet reagerer ikke på tastetryk

- Træk strømadapteren af og tilslut den igen.

Problemer ifm. radiomodtagelsen

- Indstil antennen igen.
- Søg en egnet position.
- Andre elektriske produkter forstyrrer modtagelsen.
- Position er ikke egnet til at modtage DAB+ signaler.

Der kan ikke oprettes nogen netværksforbindelse

- Kontroller WLAN-funktionen, forvis dig om, at passwordet er korrekt.
- Forsøg at indstille en IP-adresse på produktet.
- Aktiver DHCP-funktionen på routeren og genopret forbindelsen på produktet.
- I netværket er der aktiveret en firewall - indstil den således, at en adgang er mulig.
- Placer radioen noget tættere op ad routeren eller AP.
- Nystart af routeren eller AP.

28. Vedligeholdelse og pleje

Rengøring af huset

Brug en klud, der er let fugtet med et mildt rengøringsmiddel. Brug ikke rengøringsmidler, der indeholder alkohol, ammoniak eller skuremiddel.

Forsigtighedshenvisninger vedr. dannelse af kondensation

Kondensation (dug) kan dannes inde i produktet, hvis der opstår en væsentlig forskel mellem produktets temperatur og omgivelsestemperaturen. Skulle der dannes kondensation inde i produktet, kan en korrekt funktion ikke mere sikres. I dette tilfælde skal de ventes et par timer; når fugten er tørret, kan produktet tages i brug igen.

Vær især forsigtig under følgende forhold

Hvis produktet bevæges fra et sted til et andet, der har en væsentlig højere eller lavere temperatur, eller hvis luftfugtigheden på produktets opstillingssted stiger osv.

Håndtering af CD-er

Hold fast i CD-en på en sådan måde, at signaloverfladen ikke berøres. (den printede side er afspillesiden.)

Brug udelukkende CD-er med markeringen . En CD uden denne markering kan evt. ikke afspilles korrekt.

Henvisninger til brug af et USB-produkt

Dette produkt er i stand til at gengive audiofiler, der er gemt på en Flash-hukommelse eller en digital audio-afspiller, hvis disse produkter har en USB-port (i dette dokument betegnes disse produkter som USB-produkter).

Følgende indskrænkninger gælder for de anvendelige USB-produkter:

Anvendelige USB-produkter

- USB-produkter, der hører til USB-masselagerklassen.
- USB-produkter, hvis maks. strømforbrug er maks. 500 mA.
- USB-masselagerklasse : USB-produkter, som PC-en registrerer som ekstern hukommelse, uden at dette kræver en speciel driver eller en speciel anvendelsessoftware.
- Kontakt din forhandler, hvis du ikke er sikker, om dit USB-produkt overholder specifikationerne til USB-masselagerklassen.
- Brug af et USB-produkt, der ikke understøttes, kan føre til forkert afspilning eller visning af audio-filen.

Selv hvis der bruges et USB-produkt, der overholder ovennævnte specifikationer, kan audio-filer, afhængigt af USB-produktets type eller tilstand, bl.a. ikke afspilles korrekt.

Senderforslag til internetradio

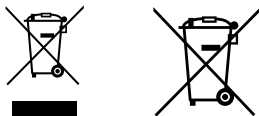
Kan du ikke finde en internetsender eller podcast i senderlisten, kan du via linket

<https://srsupport.frontier-nuvola.net/portal/en/newticket>

oprette en ticket for at tilføje nye sendere eller podcasts. Hvis linket til senderen eller podcasten supportes, tilføjer portalservicetjenesten den til senderlisten.

29. Bortskaffelse

Bortskaffelse af brugte elektriske og elektroniske produkter og batterier.



Symbolet (overkrydset skraldespand) på produktet eller produktets emballage gør opmærksom på, at dette produkt ikke må behandles som almindeligt husholdningsaffald, når det er brugt op, i dette tilfælde skal det afleveres gratis til et indsamlingssted, der ledes af offentlige organer, eller til et tilbagetagelsessted, der stilles til rådighed af producenter eller forhandlere.

Ejere af kasserede, elektriske produkter skal normalt fjerne gamle batterier og gamle akkumulatorer, der ikke er fast omsluttet af det kasserede produkt, før de afleveres til registreringsstedet. Dette gælder ikke, hvis kasserede produkter tilføres en forberedelse til genbrug, som er organiseret af et indsamlingssted, der ledes af offentlige organer. Med deres bidrag til at sikre en korrekt bortskaffelse af dette produkt er du med til at beskytte miljøet og dine medmenneskers sundhed. Ukorrekt eller forkert bortskaffelse udsætter miljø og sundhed for fare. Yderligere informationer om recycling af kasserede, elektriske produkter og batterier kan indhentes hos kommunen eller de kommunale bortskaffelsesvirksomheder.

Bortskaffelsehenvisninger til forbrugere i Tyskland:

<https://www.e-schrott-entsorgen.org/>

Bortskaffelsehenvisninger til forbrugere i Østrig:

<https://www.elektro-ade.at/>

Bortskaffelsehenvisninger til forbrugere i Irland:

<https://www.mywaste.ie/>

Bortskaffelsehenvisninger til forbrugere i Det Forenede Kongerige:

<https://www.recyclenow.com/>

Bortskaffelsehenvisninger til forbrugere i Frankrig:

<https://www.quefairedemesdechets.fr>

Slutbrugeren bærer selv ansvaret for at slette data på det kasserede produkt i menupunktet „Fabriksindstilling“, før det bortskaffes (se S. 25).

30. Tekniske data CR-ST700SCD

Spændingsforsyning	Vekselspænding ~ 100 – 240 V
Indgangsvekselstrømfrekvens	50/60 Hz
Netadapter	
Producent netadapter	Dongguan Guanjin Electronics Technology Co.Ltd Block 16 Qiantou New Industrial Park, Niushan, Dongcheng District, Guangdong Province, China
Mærke og modelkode netadapter	KPTEC™ K48V210210G / K48V210210B
Udgangsspænding / -strøm / -ydelse	Jævnspænding 21,0 V / 2,1 A / 44,1 W
Gennemsnitlig effektivitet i drift	88,33 %
Effektivitet ved lille last (10%)	86,2 %
Tilført effekt ved nullast	0,08 W
Optagen effekt	
Optagen effekt i standby-drift	0,8 W
Optagen effekt i netværksbaseret standby-drift	1,0 W
CD-drift	
Signal-støjafstand (A-filter)	>70 dB
Dynamikomfang	> 60 dB
Tuner FM/DAB+	
DAB-afstemningsområde BÅND III	174,928 MHz – 239,200 MHz
FM-afstemningsområde	87,50 MHz – 108,00 MHz
Netværksforbindelse (WLAN)	
Understøttede netværker	WiFi IEEE 802.11a/b/g/n
Understøttede frekvensområder	WiFi : 2.412 - 2.472 GHz, 5.18 - 5.32 GHz, 5.50 - 5.70GHz, 5.745 – 5.825GHz
Maksimal udgangseffekt	WiFi 2.4 G: 14.47 dBm / WiFi 5G: 14.35 dBm WiFi 5.8G: 3.96 dBm
Understøttede krypteringer	WEP, WPA, WPA2 (PSK), WPS
Understøttede streamingformater	MP3, AAC/AAC+ (op til 48 kHz, 16 bit)
USB produkter	
	Afspillelige filer: MP3 Kompatibel med USB1.1 Full-Speed, FAT16, FAT32 Maks. 500 mA, bitrater: 32 kbit/s til 320 kbit/s
BLUETOOTH	
BLUETOOTH version	V4.2
Ydelsesklasse	Klasse 1
Maksimal udgangseffekt	5,12 dBm
Rækkevidde af hinanden.	ca. 10 Meter (kan afvige afhængigt af omgivelser)
Frekvensområde	2,402 GHz – 2,480 GHz
BLUETOOTH profiler	A2DP (Advanced Audio Distribution Profile, AVRCP (Audio/Video Remote Control Profile)
Hovedtelefon-tilslutning	3,5 mm jackbøsning
Aux-In	3,5 mm jackbøsning
Forstærkerdel	
Udgangsydelse	2 x 4 W RMS + 1 x 35 W RMS
Frekvensområde	50 Hz - 20 kHz
Mål og vægt	
Hovedenhed	(B x H x D) 383 x 125 x 215 mm / 3,63 kg
Temperaturområde	0°C til 35°C

Ret til tekniske ændringer forbeholdes

31. Garanti

Kære kunde,

tak fordi du har købt dette produkt fra Kenwood. Skulle dette produkt udvise materiale- eller forarbejdningmangler under normale brugsbetingelser, afhjælpes disse gratis i overensstemmelse med de efterfølgende garantibestemmelser, eller produktet byttes.

Gern dette garantikort omhyggeligt.

På dette produkt giver Kenwood en garanti på to år fra købsdato iht. faktura eller købskvittering fra Kenwood-forhandleren.

Denne garanti dækker materiale- og forarbejdningmangler. Vi forbeholder os ret til at bytte produktet, hvis en istandsættelse ikke mere er økonomisk. Omkostninger til emballage og installation samt omkostninger og risici i sammenhæng med den egentlige istandsættelse er ikke dækket af garantien og faktureres.

Betingelser

A. For at kunne gøre garantikrav gældende kræves følgende oplysninger/informationer ud over garantikortet:

- (a) Navn og adresse
- (b) Købskvitteringen eller fakturaen fra en forretning med bopæl i en EU-stat, af hvilken den oprindelige købsdato fremgår.
- (c) Det fuldstændige navn og adressen på forretningen, hvor produktet blev købt.
- (d) Serienummeret og modelbetegnelsen på produktet.

Kenwood forbeholder sig ret til at afvise garantiydelse, hvis de førnævnte informationer mangler, eller hvis produktet er blevet ændret siden den første erhvervelse.

B. På tidspunktet for udleveringen til forretningen opfylder dette produkt alle standarder og sikkerhedsforskrifter, der gælder i destinationslandet. Nødvendige modifikationer til drift/brug af produktet i lande uden for destinationslandet er ikke omfattet af de førnævnte garantibestemmelser. Desuden forskriver vi os ansvaret for at udføre arbejde i denne sammenhæng eller for beskadigelser på produktet, der opstår som følge af sådant arbejde.

Bruges produktet i et land, som dette ikke er konciperet eller fremstillet til, udføres kun arbejde iht. garantien, hvis omkostningerne til omstilling af produktet til nationalt gældende standarder og sikkerhedsforskrifter betales af brugeren.

Adskiller produktet sig desuden fra produkterne, der sælges/distribueres af den officielle importør, og skulle reservedele ikke være disponible til reparation af dette produkt, skal brugeren betale omkostningerne til frem- og tilbagetransport af produktet til og fra købslandet.

Det samme gælder, hvis der ikke kan tilbydes garantiydelse i det pågældende land af andre berettigede grunde.

C. Garantiydelse dækker ikke følgende:

- (a) Ændringer på produktet samt normal vedligeholdelses- og justeringsarbejde, inkl. det regelmæssige kontrolarbejde, der er nævnt i brugsvejledningen.
- (b) Skader på produktet, der er opstået som følge af fejlbehæftet eller ikke korrekt udført arbejde, hvis dette arbejde er blevet udført af tredjemand, der ikke er autoriseret til at udføre garantiydelse på producentens vegne.
- (c) Skader som følge af skødesløshed, uheld, ændringer, forkert montering, mangelfuld emballage, fejlbetjening eller brug af forkerte reservedele ifm. en reparation.
- (d) Skader som følge af brand, vandskader, lynnedslag, jordskælv, utilstrækkelig udluftning, force majeure, tilslutning til forkert netspænding eller andre årsager, som Kenwood ikke er eller kan gøres ansvarlig for.
- (e) Skader på hjøttalere som følge af overbelastning. Skader på andre genstande, der ikke er bestanddel af produktet, er f.eks.: DVD'er, Compact Discs, USB-gennemmedier, smartphones osv.
- (f) Forbrugs- eller sliddele, der skal skiftes i forbindelse med den normale kundeservice som f.eks.: batterier, genopladelige akkuer, lamper osv.
- (g) Alle produkter, hvor serienummeret(-numrene) helt eller delvist er fjernet, ændret eller gjort ukendelige.

Denne garanti kan gøres gældende af alle personer, der har købt dette produkt legalt.

I overensstemmelse med de førnævnte garantibetingelser istandsættes eller udskiftes produktet gratis. Denne ret påvirker på ingen måde andre brugerrettigheder iht. de gældende retlige bestemmelser.

Istandsættelse eller udskiftning forlænger ikke garantifristen.

Yderligere krav er udelukket, især krav vedr. ophævelse, afslag eller skadeserstatning.

Kontaktadresse:

JVCKENWOOD Europe B.V.

Rendementsweg 20 B-9, 3641 SL Mijdrecht

Tel. 0297-519 900, www.kenwood.nl

KENWOOD